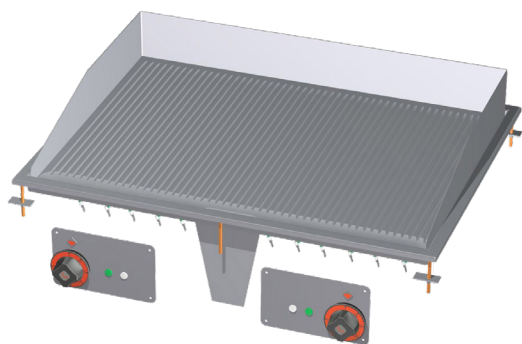


Grilovací deska 75x55 drop-in elektrická rýhovaná 400 V

Model	Sap kód	00007468
FTRD-68ET	Skupina artiklů	Grily a grilovací plotny



- Typ povrchu zařízení: Rýhovaný
- Rozměr grilovací desky [mm x mm]: 600 x 800
- Tloušťka grilovací desky [mm]: 14.00
- Materiál vrchní desky: Nerezová ocel
- Rozměr roštu [mm x mm]: 450 x 795
- Zásuvka na odpadní tuk: Ano
- Nezávislé topné zóny: Samostatné ovládání pro každou topnou zónu
- Maximální teplota zařízení [°C]: 300
- Odnímatelný lem: Ano

Sap kód	00007468	Napájení	400 V / 3N - 50 Hz
Šířka netto [mm]	800	Rozměr grilovací desky [mm x mm]	600 x 800
Hloubka netto [mm]	600	Rozměr roštu [mm x mm]	450 x 795
Výška netto [mm]	220	Typ povrchu zařízení	Rýhovaný
Hmotnost netto [kg]	60.00	Typ vrchní desky	Prolisovaná - komfortní údržba čištění
Příkon elektrický [kW]	9.000		

Grilovací deska 75x55 drop-in elektrická rýhovaná 400 V

Model

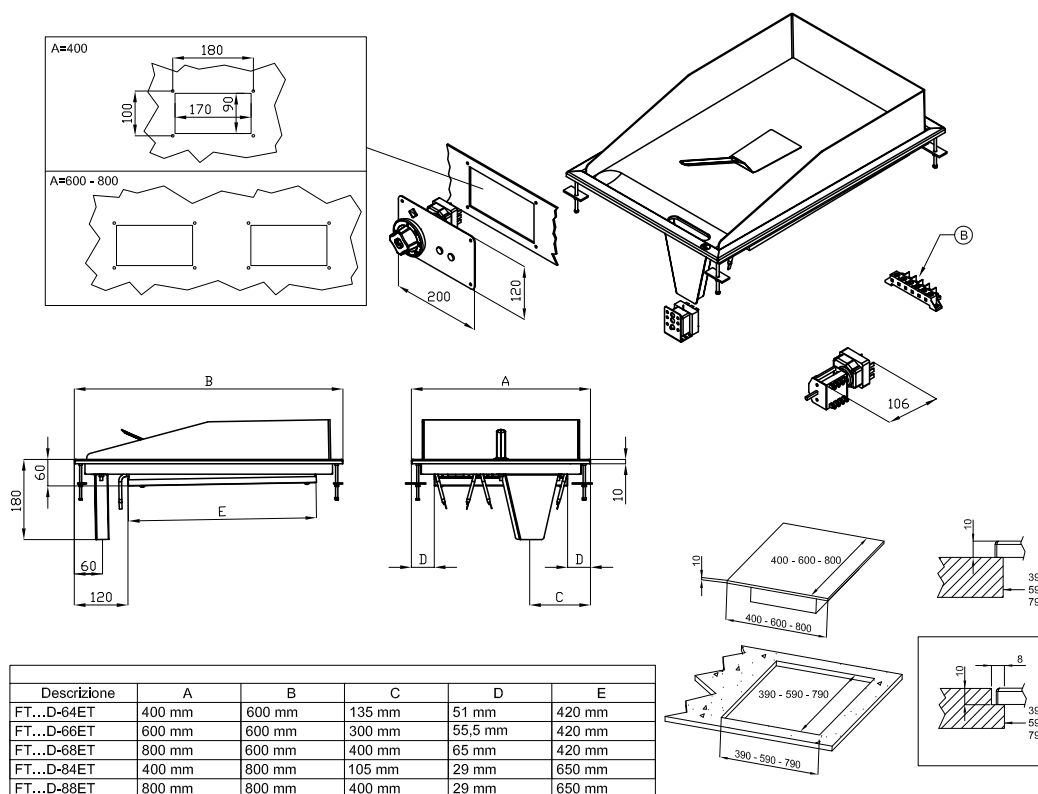
Sap kód

00007468

FTRD-68ET

Skupina artiklů

Grily a grilovací plotny



A	Data plate		B	Electrical connection	
---	------------	--	---	-----------------------	--



Grilovací deska 75x55 drop-in elektrická rýhovaná 400 V

Model	Sap kód	00007468
FTRD-68ET	Skupina artiklů	Grily a grilovací plotny

1

Celonerezové provedení

dlouhá životnost
odolnost materiálu z nerezové oceli AISI 304
materiál nerezne

- úspory na servisních zásazích
- snadná a rychlejší obsluha

2

Stupeň krytí ovládacích prvků IPX5

bezúdržbový systém
odolnost proti stříkající vodě
dlouhá životnost

- úspory na servisních zásazích
- snadné čištění zařízení

3

Vestavná varná jednotka

variabilní použití
možnost umístění do menších prostor

- snadná manipulace
- úspora nákladů na podstavbu

4

Vysoký odnímatelný lem

lepší hygienické podmínky
zabránění stříkání tuku na vedlejší zařízení

- snadná údržba
- snadné čištění

5

Rýhovaná plotna z oceli

rychlý přenos tepla a povrch se nepoškrábe
dobré prohřátí masa s rýhou

- úspora času při přípravě pokrmů
- snadná příprava dobře vypadajícího pokrmu



Grilovací deska 75x55 drop-in elektrická rýhovaná 400 V

Model	Sap kód	00007468
FTRD-68ET	Skupina artiklů	Grily a grilovací plotny

1. Sap kód:

00007468

2. Šířka netto [mm]:

800

3. Hloubka netto [mm]:

600

4. Výška netto [mm]:

220

5. Hmotnost netto [kg]:

60.00

6. Šířka brutto [mm]:

1080

7. Hloubka brutto [mm]:

630

8. Výška brutto [mm]:

470

9. Hmotnost brutto [kg]:

65.00

10. Typ spotřebiče:

Elektrické zařízení

11. Konstruční typ zařízení:

Drop-in

12. Příkon elektrický [kW]:

9.000

13. Napájení:

400 V / 3N - 50 Hz

14. Stupeň krytí ovládacích prvků:

IPX5

15. Vnější barva zařízení:

Nerezové

16. Materiál:

Nerez

17. Kontrolky:

chodu a nahřátí

18. Typ vrchní desky:

Prolisovaná - komfortní údržba čištění

19. Materiál vrchní desky:

Nerezová ocel

20. Tloušťka vrchní desky [mm]:

14.00

21. Standardní výbava k zařízení:

dodáváno s nerezovou škrabkou na čištění napečenin

22. Maximální teplota zařízení [°C]:

300

23. Minimální teplota zařízení [°C]:

50

24. Servisní přístup:

Zepředu odejmutím čelního panelu

25. Bezpečnostní termostat:

Ano

26. Rozměr grilovací desky [mm x mm]:

600 x 800

27. Tloušťka grilovací desky [mm]:

14.00

28. Zásuvka na odpadní tuk:

Ano

Technický list

Technické parametry



Grilovací deska 75x55 drop-in elektrická rýhovaná 400 V

Model	Sap kód	00007468
FTRD-68ET	Skupina artiklů	Grily a grilovací plotny

29. Nezávislé topné zóny:

Samostatné ovládání pro každou topnou zónu

30. Odnímatelný lem:

Ano

31. Rozměr roštu [mm x mm]:

450 x 795

32. Typ povrchu zařízení:

Rýhovaný

33. Průřez vodičů CU [mm²]:

2

– Výkon (kW): 9-11 (230 V); 15-19 (400 V)